

## 立式紫外线灯的制作

第二军医大学第一附属医院药材科 胡肆勤 何继海

立式紫外线灯(C·H84—I型)主要用于实验室、病区、抢救室、制剂室等场所消毒用,结构简单、操作方便、美观大方、价廉物美,很适应大、中、小医院及部队卫生单位使用,现将制作经过、结构形式、技术参数简述如下。

### (一) 制作经过

我院是大学附属医院,担负着繁重的医疗、教学、科研任务。以往各病区、实验室等单位只能依靠从市场上购买的紫外线灯固定在墙壁上作消毒用,使用范围窄且很不方便。为了满足临床需要和节约经费,药材科修理组,群策群力,广泛征求各科室医护人员的意见,想办法,动脑筋,并动手加工制作,现已完成49台,初步核算每台节约65元,共节约经费3185元。

### (二) 结构形式

此灯仿照市场供应的落地风扇的结构,平时呈“T”形,亦可呈“L”形,紫外线

灯罩(灯管)可作360°范围转动,灯架升降可调节,灯头与灯架有一根软管连接可作任意弯曲,底盘上安装四只滚轮,移动方便。

### (三) 技术参数

1、外形尺寸:灯罩:长950毫米;宽110毫米;灯架:长700毫米;直径18毫米;长900毫米;直径30毫米;

2、组合:灯架分上、下两部分,上部由一弹簧作支架,弹簧放在灯架下部钢管内。灯座:300×300×12(毫米)铸铁产品。

3、总重量:约16.5公斤。

4、消毒效果:20 m<sup>3</sup>的空间内,30w紫外线灯1~2只,经30~60分钟照射,即可达到消毒目的。

5、移动方式:靠灯座底安装的4只(直径为35毫米)滚轮向前、后、左、右方向移动。

6、电源电压:交流电220V。

7、耗电量:30w/小时。

## 塔式蒸馏器的检修与保养

解放军208医院药械科 张俊 张恒弼

塔式蒸馏器是医院制剂工作中不可缺少的设备,由于某些地区和城市的水质问题以及保养维修不善,在使用一段时间后,出水量明显降低、蒸馏水的质量也受到不同程度影响;个别设备因年久开焊,致使蒸馏水全项不合格。如不及时保养维修,就会无法继续使用而报废,造成不应有的损失。根据我们多年来使用经验,摸索一套检修保养办法,现将操作程序介绍如下:

一、首先在冷凝塔处拆开。

二、刷洗隔膜装置:

取出玻璃管用试管刷沾洗衣粉刷净玻璃管内外壁,用常水冲漂三次,淋干后用清液浸泡24小时,取出用常水冲洗至pH值为6~7,再用蒸馏水冲洗三次,将玻璃管浸泡在新鲜蒸馏水中备用,如需填加隔膜装置玻璃管,应选用高硼中性玻璃管。

三、刷洗蒸馏塔的蒸发锅:选用2%碳酸钠溶液充满全锅,可从蛇型管通入蒸气煮沸半小时,再使用常水冲洗pH值至中性,

然后加入2%稀盐酸溶液填满锅，从蛇型管通入蒸气煮沸半小时，便用常水冲洗pH值至中性；再加入2%稀盐酸溶液填满锅，从蛇型管加蒸气煮沸半小时，用常水冲洗使pH值至中性，用软刷洗内壁无水垢为止。

四、蛇形管的处理：蛇形管外壁同上处理。其内壁可用2.5%乙二胺四乙酸二钠溶液充满，常温浸泡70小时，如有条件可加温40℃36小时，即可除去水垢和锈蚀物，然后将乙二胺四乙酸二钠溶液放出，用蒸馏水冲洗pH至中性备用。

五、刷洗冷凝塔：先将冷凝塔倒置，把警笛孔填上，加入2%热碱水（2%碳酸钠溶液、温度在75~80℃浸泡2小时，常水冲洗pH值至中性，再用2%稀盐酸浸泡2小时，常水冲洗pH值至中性，应用新鲜蒸馏水冲洗约10分钟。冷凝管可采用60立升真空泵加压通气，如发现焊口有漏气，可用银焊条焊接无漏气为止。

六、蒸馏器外壳保养与修理：经常保持不漏铁和铁皮，如发现漏出铁和铁皮采用400号水砂纸刷洗至显露本色，待干后选用防锈漆做保护层，再用优质10%银粉、70%清漆、20%200号溶剂油调匀，制成保护防锈漆料，24小时刷一次，共刷两次。这时塔式蒸馏器光洁如新。

七、按拆卸顺序安装完毕后，使蒸馏塔重新运转，蒸馏2小时，水质全项检查合格即可使用。

八、应注意事项和拆卸前准备：

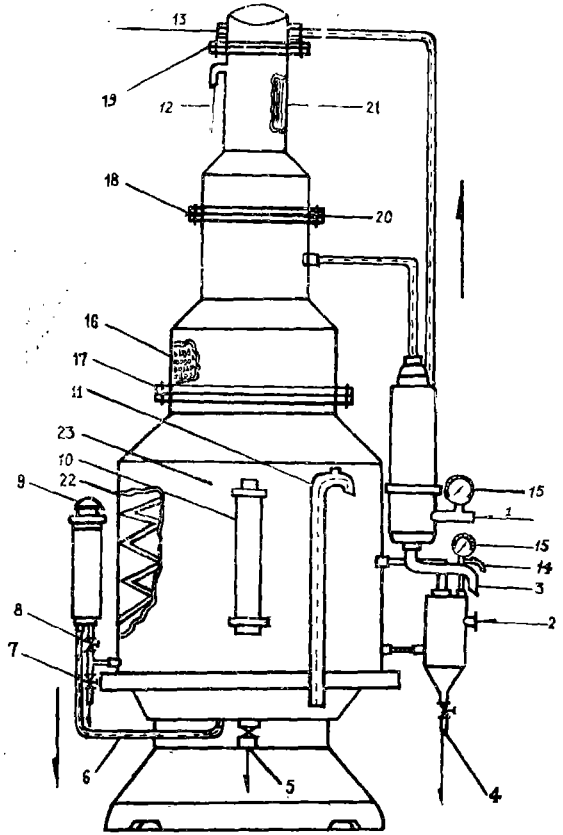
1、注意轻拿、轻放、轻卸，选用软毛刷刷洗，以免划伤镀层。

2、如发现蒸馏器内部有锈蚀处，即证明此处有常水漏出，应即补焊并打压。

3、如有露铜处，可采用300瓦电烙铁、低铅锡、银锡补焊加压，给水不漏为止。

4、安装前应准备好备件，例如耐高温石棉、绳、垫、耐高温橡胶圈等。

5、分解拆卸可见附图。



塔式蒸馏器构造图

1、冷却水进口 2、蒸气进口 3、蒸馏水出口 4、蒸气管存水出口 5、蒸发器存水出口 6、单蒸馏水进蒸气管 7、污水出口阀 8、调节阀 9、加水器盖 10、蒸馏锅水量标本管 11、等水位调节管 12、警笛孔 13、冷却水出口 14、安全阀 15、压力表 16隔膜装置 17、18、19：拆卸罗丝 20、各种型号垫圈 21、冷凝管道 22、蛇形管 23、蒸发器

## 更正

1、84年第3期

P20右栏倒11行“……如手术后低血压……”应为“如手术后高血压……”。

2、84年第4期

1. p1第5行“1985年9月……”，应为“1984……年”。

2. p20倒第17行“……氰化氢、苯甲酸和……”应为“……苯甲醛……”。

3. p39表2中文字内的小数点“.”应为“逗号”“，”。

4. 封底第一行“征稿简则”应为“征稿简则”。文字右栏倒第4行“署名听便”应为“署名听便”。

5. 封二左栏第17行“…测定药物浓度”应为“…药物浓度”。

6. p18右栏倒第4行“…脱氧葡萄糖”应为“…葡萄糖”。